

User Manual

MIC-733

AI Inference System based on
NVIDIA[®] Jetson AGX Orin[™]

AI 推理系統，搭配 NVIDIA[®]
Jetson AGX Orin[™]

AI 推理系統，搭配 NVIDIA[®]
Jetson AGX Orin[™]

ADVANTECH

Enabling an Intelligent Planet

Copyright/ 版权声明 / 版權聲明

The documentation and the software included with this product are copyrighted 2023 by Advantech Co., Ltd. All rights are reserved. Advantech Co., Ltd. reserves the right to make improvements in the products described in this manual at any time without notice. No part of this manual may be reproduced, copied, translated, or transmitted in any form or by any means without the prior written permission of Advantech Co., Ltd. The information provided in this manual is intended to be accurate and reliable. However, Advantech Co., Ltd. assumes no responsibility for its use, nor for any infringements of the rights of third parties that may result from its use.

随附本产品发行的文件为研华公司 2023 年版权所有，并保留相关权利。针对本手册中相关产品的说明，研华公司保留随时变更的权利，恕不另行通知。未经研华公司书面许可，本手册所有内容不得通过任何途径以任何形式复制、翻印、翻译或者传输。本手册以提供正确、可靠的信息为出发点。但是研华公司对于本手册的使用结果，或者因使用本手册而导致其它协力厂商的权益受损，概不负责。

隨附本產品發行的檔為研華公司 2023 年版權所有，並保留相關權利。針對本手冊中相關產品的說明，研華公司保留隨時變更的權利，恕不另行通知。未經研華公司書面許可，本手冊所有內容不得通過任何途徑以任何形式複製、翻印、翻譯或者傳輸。本手冊以提供正確、可靠的資訊為出發點。但是研華公司對於本手冊的使用結果，或者因使用本手冊而導致其他協力廠商的權益受損，概不負責。

Acknowledgments/ 认可声明 / 認可聲明

NVIDIA is a trademark of the NVIDIA Corporation.

All other product names or trademarks are properties of their respective owners.

NVIDIA 为 NVIDIA Corporation 的商标。
所有其他产品名或商标均为各自所属方的财产。

NVIDIA 為 NVIDIA Corporation 的商標。
所有其他產品名或商標均為各自所屬方的財產。

申請商：研華股份有限公司
地址：台北市內湖區瑞光路 26 巷 20 弄 1 號
電話：02-27977818

Part No./ 料号 / 料號：
Printed in Taiwan

Edition 1
March 2023

Product Warranty (2 years)/ 产品质量保证（两年）/ 產品品質保證（兩年）

Advantech warrants the original purchaser that each of its products will be free from defects in materials and workmanship for two years from the date of purchase.

This warranty does not apply to any products that have been repaired or altered by persons other than repair personnel authorized by Advantech, or products that have been subject to misuse, abuse, accident, or improper installation. Advantech assumes no liability under the terms of this warranty as a consequence of such events.

Because of Advantech's high quality-control standards and rigorous testing, most customers never need to use our repair service. If an Advantech product is defective, it will be repaired or replaced free of charge during the warranty period. For out-of-warranty repairs, customers will be billed according to the cost of replacement materials, service time, and freight. Please consult your dealer for more details.

If you believe your product to be defective, follow the steps outlined below.

1. Collect all the information about the problem encountered. (For example, CPU speed, Advantech products used, other hardware and software used, etc.) Note anything abnormal and list any onscreen messages displayed when the problem occurs.
2. Call your dealer and describe the problem. Please have your manual, product, and any helpful information readily available.
3. If your product is diagnosed as defective, obtain a return merchandise authorization (RMA) number from your dealer. This allows us to process your return more quickly.
4. Carefully pack the defective product, a completed Repair and Replacement Order Card, and a proof of purchase date (such as a photocopy of your sales receipt) into a shippable container. Products returned without a proof of purchase date are not eligible for warranty service.
5. Write the RMA number clearly on the outside of the package and ship the package prepaid to your dealer.

从购买之日起，研华为原购买商提供两年的产品质量保证。但对那些未经授权的维修人员维修过的产品并不进行质量保证。研华对于不正确的使用、灾难、错误安装产生的问题有免责权利。

如果研华产品出现故障，在质保期内我们提供免费维修或更换服务。对于出保产品，我们将会酌情收取材料费、人工服务费用。请联系您的销售人员了解详细情况。

如果您认为您购买的产品出现了故障，请遵循以下步骤：

1. 收集您所遇到的问题的信息（例如，CPU 主频、使用的研华产品及其它软件、硬件等）。请注意屏幕上出现的任何不正常信息显示。
2. 打电话给您的供货商，描述故障问题。请借助手册，产品和任何有帮助的信息。
3. 如果您的产品被诊断发生故障，请从您的供货商那里获得 RMA (Return Material Authorization) 序列号。这可以让我们尽快的进行故障产品的回收。
4. 请仔细的包装故障产品，并在包装中附上完整的售后服务卡片和购买日期证明（如销售发票）。我们对无法提供购买日期证明的产品不提供质量保证服务。
5. 把相关的 RMA 序列号写在外包装上，并将其运送给销售人员。

從購買之日起，研華為原購買商提供兩年的產品品質保證。但對那些未經授權的維修人員維修過的產品並不進行品質保證。研華對於不正確的使用、災難、錯誤安裝產生的問題有免責權利。

如果研華產品出現故障，在保固期內我們提供免費維修或更換服務。對於保固外產品，我們將會酌收材料費、人工服務費用。請聯繫您的銷售人員瞭解詳細情況。

如果您認為您購買的產品出現了故障，請遵循以下步驟：

1. 收集您所遇到的問題的資訊（例如，CPU 頻率、使用的研華產品及其它軟體、硬體等）。請注意螢幕上出現的任何不正常資訊顯示。
2. 打電話給您的供應商，描述故障問題。請參考手冊，產品和任何有幫助的資訊。
3. 如果您的產品被診斷發生故障，請從您的供應商那裏獲得 RMA (Return Material Authorization) 序號。這可以讓我們儘快的進行故障產品的回收。
4. 請仔細的包裝故障產品，並在包裝中附上完整的售後服務卡片和購買日期證明（如銷售發票）。我們對無法提供購買日期證明的產品不提供保固服務。
5. 把相關的 RMA 序號寫在外包裝上，並將其運送給銷售人員。

Declaration of Conformity/ 符合性声明 / 符合性聲明

FCC Class A

This equipment has been tested and found to comply with the limits for a Class A digital device, pursuant to part 15 of the FCC Rules. These limits are designed to provide reasonable protection against harmful interference when the equipment is operated in a commercial environment. This equipment generates, uses, and can radiate radio frequency energy and, if not installed and used in accordance with the instruction manual, may cause harmful interference to radio communications. Operation of this equipment in a residential area is likely to cause harmful interference. In this event, users are required to correct the interference at their own expense.

FCC A 级

注意：根据 FCC 规则第 15 款，本设备已经过检测并被判定符合 A 级数字设备标准。这些限制旨在为商业环境下的系统操作提供合理保护，使其免受有害干扰。本设备会产生、耗费和发射无线电频率能量，如果没有按照手册说明正确安装和使用，可能会对无线电通讯造成有害干扰。此时，用户需自行解决干扰问题。

FCC A 级

注意：根據 FCC 規則第 15 款，本設備已經過檢測並被判定符合 A 級數位設備標準。這些限制旨在為商業環境下的系統操作提供合理保護，使其免受有害干擾。本設備會產生、耗費和發射無線電頻率能量，如果沒有按照手冊說明正確安裝和使用，可能會對無線電通訊造成有害干擾。CNS15936 警告：為避免電磁干擾，本產品不應安裝或使用於住宅環境。

本產品於國內裝置使用時，其電源僅限使用機架電源模組所提供直流電源輸入，不得使用交流電源及附加其他電源轉換裝置提供電源，其電源輸入電壓及電流請依說明書規定使用。

Packing List/ 包装清单 / 包装清單

Before system installation, check that the items listed below are included and in good condition. If any item does not accord with the list, contact your dealer immediately.

- 1 x MIC-733
- 1 x Power terminal block (4P)
- 2 x DI/DO terminal block (5P)
- 2 x mounting bracket
- 1 x China ROHS
- 1 x User manual (online download)
- 1 x Micro USB cable for system recovery

安装之前，用户需确认包装中含有下面所列各项。如果有任何项目与列表不符，请立即联系您的经销商。

- 1 x MIC-733
- 1 x 电源接头 (4P)
- 2 x DI/DO 接头 (5P)
- 2 x 支架
- 1 x 中国 ROHS 檔
- 1 x 手册 (在线下载)
- 1 x Micro USB 线材 (system recovery)

安装之前，用户需确认包装中含有下面所列各项。如果有任何專案與列表不符，請立即聯繫您的經銷商。

- 1 x MIC-733
- 1 x 電源接頭 (4P)
- 2 x DI/DO 接頭 (5P)
- 2 x 支架
- 1 x 中國 ROHS 檔
- 1 x 手冊 (線上下載)
- 1 x Micro USB 線材 (system recovery)

Product Information/ 产品信息 / 產品資訊

For more information on this and other Advantech products, please visit our website at:

<http://www.advantech.com>

For technical support and service, please visit our support website for MIC-733 at:

<https://adv.t.ch/mic-733>

Register your products on our website and get 2 months extra warranty for Free at:

<http://www.register.advantech.com>

如需本产品或研华其它产品的更多信息，请访问我们的网站：

<http://www.advantech.com>

如需技术支持与服务，请访问 MIC-733 的技术支持网站：

<https://adv.t.ch/MIC-733>

请在网站上注册您的产品并免费获取 2 个月的延长质保：

<http://www.register.advantech.com>

如需本產品或研華其它產品的更多資訊，請訪問我們的網站：

<http://www.advantech.com>

如需技術支援與服務，請訪問 MIC-733 的技術支援網站：

<https://adv.t.ch/MIC-733>

請在網站上註冊您的產品並免費獲取得 2 個月的延長保固：

<http://www.register.advantech.com>

Safety Instructions/ 安全指示

1. Read these safety instructions carefully.
2. Retain this user manual for future reference.
3. Disconnect the equipment from all power outlets before cleaning. Use only a damp cloth for cleaning. Do not use liquid or spray detergents.
4. For pluggable equipment, the power outlet socket must be located near the equipment and easily accessible.
5. Protect the equipment from humidity.
6. Place the equipment on a reliable surface during installation. Dropping or letting the equipment fall may cause damage.
7. The openings on the enclosure are for air convection. Protect the equipment from overheating. Do not cover the openings.
8. Ensure that the voltage of the power source is correct before connecting the equipment to a power outlet.
9. Position the power cord away from high-traffic areas. Do not place anything over the power cord.
10. All cautions and warnings on the equipment should be noted.
11. If the equipment is not used for a long time, disconnect it from the power source to avoid damage from transient overvoltage.
12. Never pour liquid into an opening. This may cause fire or electrical shock.
13. Never open the equipment. For safety reasons, the equipment should be opened only by qualified skilled person.
14. If any of the following occurs, have the equipment checked by skilled person:
 - The power cord or plug is damaged.
 - Liquid has penetrated the equipment.
 - The equipment has been exposed to moisture.
 - The equipment is malfunctioning, or does not operate according to the user manual.
 - The equipment has been dropped and damaged.
 - The equipment shows obvious signs of breakage.
15. The equipment should be installed in a restricted access area where only qualified skilled person

DISCLAIMER: These instructions are provided according to IEC 704-1 standards. Advantech disclaims all responsibility for the accuracy of any statements contained herein.

1. 请仔细阅读此安全操作说明。
2. 请妥善保管此用户手册供日后参考。
3. 用湿抹布清洗设备前，请从插座拔下电源线。请不要使用液体或去污喷雾剂清洗设备。
4. 对于使用电源线的设备，设备周围必须有容易接触到的电源插座。
5. 请不要在潮湿环境中使用设备。
6. 请在安装前确保设备放置在可靠的平面上，意外跌落可能会导致设备损坏。
7. 设备外壳的开口是用于空气对流，从而防止设备过热。**请不要覆盖这些开口。**
8. 当您连接设备到电源插座上前，请确认电源插座的电压是否符合要求。
9. 请将电源线布置在人们不易绊到的位置，并不要在电源线上覆盖任何杂物。
10. 请注意设备上的所有警告标识。
11. 如果长时间不使用设备，请将其同电源插座断开，避免设备被超标的电压波动损坏。

12. 请不要让任何液体流入通风口，以免引起火灾或者短路。
13. 请不要自行打开设备。为了确保您的安全，请由经过认证的工程师来打开设备。
14. 如遇下列情况，请由专业人员来维修：
 - 电源线或者插头损坏；
 - 设备内部有液体流入；
 - 设备曾暴露在过于潮湿的环境中使用；
 - 设备无法正常工作，或您无法通过用户手册来使其正常工作；
 - 设备跌落或者损坏；
 - 设备有明显的外观破损。

免责声明：该安全指示符合 IEC 704-1 的要求。研华公司对其内容的准确性不承担任何法律责任。

1. 請仔細閱讀此安全操作說明。
2. 請妥善保存此用戶手冊供日後參考。
3. 用濕抹布清洗設備前，請從插座拔下電源線。請不要使用液體或去污噴霧劑清洗設備。
4. 對於使用電源線的設備，設備周圍必須有容易接觸到的電源插座。
5. 請不要在潮濕環境中使用設備。
6. 請在安裝前確保設備放置在可靠的平面上，意外跌落可能會導致設備損壞。
7. 設備外殼的開口是用於空氣對流，從而防止設備過熱。請不要覆蓋這些開口。
8. 當您連接設備到電源插座上前，請確認電源插座的電壓是否符合要求。
9. 請將電源線佈置在人們不易絆到的位置，並不要在電源線上覆蓋任何雜物。
10. 請注意設備上的所有警告標識。
11. 如果長時間不使用設備，請將其同電源插座斷開，避免設備被超標的電壓波動損壞。
12. 請不要讓任何液體流入通風口，以免引起火災或者短路。
13. 請不要自行打開設備。為了確保您的安全，請由經過認證的工程師來打開設備。
14. 如遇下列情况，請由專業人員來維修：
 - 電源線或者插頭損壞；
 - 設備內部有液體流入；
 - 設備曾暴露在過於潮濕的環境中使用；
 - 設備無法正常工作，或您無法通過用戶手冊來使其正常工作；
 - 設備跌落或者損壞；
 - 設備有明顯的外觀破損。

免責聲明：該安全指示符合 IEC 704-1 的要求。研華公司對其內容的準確性不承擔任何法律責任。

警告使用者：這是甲類資料產品，在居住的環境中使用時，可能會造成射頻干擾，在這種情況下，使用者會被要求採取某些適當的對策。

電腦配置了由電池供電的即時時鐘電路，如果電池更換不正確，將有爆炸的危險，因此只可以使用製造商推薦的同一種或者同等型號的電池進行替換。請按照製造商的指示處理舊電池。

Safety Instructions/安全指示

Caution:

- Ensure that the voltage of the power source is correct before connecting the equipment to a power outlet. The power outlet socket should have grounded connection.
- Danger of explosion if battery is incorrectly replaced. Replace only with the same or equivalent type recommended by the manufacturer, discard used batteries according to the manufacturer's instructions.
- This product is intended to be supplied by an UL certified power supply or dc source suitable for use at minimum T_{max}. 60 degree° C whose output meets SELV or ES1 and is rated 9-36Vdc, 15-5A min., if need further assistance, please contact Advantech for further information.
- The equipment is not suitable for use in locations where children are likely to be present.
- The grounding wire of the protective bonding conductor shall be green-and-yellow, 14 AWG.
- The equipment should be installed in a restricted access area where only qualified skilled person.
- Never open the equipment. For safety reasons, the equipment should be opened only by qualified skilled person.

Attention:

- Assurez-vous que la tension de la source d'alimentation est correcte avant de connecter l'équipement à une prise de courant. La prise de courant doit être reliée à la terre.
- Danger d'explosion si la batterie n'est pas remplacée correctement. Remplacez uniquement par le même type ou un type équivalent recommandé par le fabricant, jetez les piles usagées conformément aux instructions du fabricant.
- Ce produit est destiné à être alimenté par une alimentation électrique certifiée UL ou une source CC adaptée à une utilisation à T_{max} minimum. 60 degrés ° C dont la sortie est conforme SELV ou ES1 et est nominale 9-36Vdc, 15-5A min., si besoin d'aide supplémentaire, veuillez contacter Advantech pour plus d'informations.
- L'équipement n'est pas adapté à une utilisation dans des endroits où des enfants sont susceptibles d'être présents.
- Le fil de terre du conducteur de liaison de protection doit être vert et jaune, 14 AWG
- L'équipement doit être installé dans une zone d'accès restreint où seule une personne qualifiée est qualifiée.
- N'ouvrez jamais l'équipement. Pour des raisons de sécurité, l'équipement ne doit être ouvert que par une personne qualifiée.

DC in connector wiring

1. Must be installed by skilled person
2. Use copper conductors only
3. Choose appropriate wire diameter
4. The terminal block is suitable for 14 AWG, Torque value is 7lb in.

Safety Precaution – Static Electricity/安全措施 – 静电防护/安全措施 – 靜電防護

Follow these simple precautions to protect yourself from harm and the products from damage:

- To avoid electrical shock, always disconnect the power from your PC chassis before you work on it. Don't touch any components on the CPU card or other cards while the PC is on.
- Disconnect the power before making any configuration changes. A sudden rush of power after connecting a jumper or installing a card may damage sensitive electronic components.

为了保护您和您的设备免受伤害或损坏。请遵照以下安全措施：

- 操作设备之前，请务必断开机箱电源，以防触电。不可在电源接通时接触 CPU 板或其它板上的任何组件。
- 在更改任何配置之前请断开电源，以免在您连接跳线或安装卡时，瞬间电涌损坏敏感电子元件。

為了保護您和您的設備免受傷害或損壞，請遵照以下安全措施：

- 操作設備之前，請務必斷開主機殼電源，以防觸電。不可在電源接通時接觸 CPU 卡或其它卡上的任何元件。
- 在更改任何配置之前請切斷電源，以免在您連接跳線或安裝卡時，瞬間電湧損壞敏感電子元件。

Contents/目录/目錄

Chapter 1 General Introduction

概述 產品資訊1

1.1	Introduction/产品简介/產品簡介	2
1.2	Product Features/产品特性/產品特性	3
1.2.1	Key Features/主要特性	3
1.3	Mechanical Specifications/机械规格/機械規格	5
1.4	Electrical Specifications/电源规格/電源規格	6
1.5	Environmental Specifications/环境规格/環境規格	6

Chapter 2 H/W Installation

硬件安装 硬體安裝7

2.1	MIC-733 I/O Overview/I/O 概观/I/O 概觀	8
2.2	Connectors/接口/介面	8
2.2.1	Power Button and Power Indicator/电源开关及指示灯/電源開關及指示燈	8
2.2.2	4In-4Out DI/DO	9
	Table 2.1: Isolation Digital Input	9
	Table 2.2: Isolation Digital Output	9
2.2.3	USB2.0 & USB3.0	10
2.2.4	Ethernet (LAN)/网络/網路	11
	Table 2.3: Ethernet (LAN)/网络/網路	11
2.2.5	iModule Connector/iModule 连接器/iModule 连接器	12
2.2.6	GMSL Card Connector (GMSL Card is Optional Part)/GMSL 卡接口 (GMSL 卡可选)/GMSL 卡接口 (GMSL 卡可選)	13
2.2.7	TPM Module Connector (TPM is Optional Part)/TPM 模块连接器 (TPM 可选)/TPM 模組连接器 (TPM 可選)	14
2.2.8	AT/ATX Power Mode Jumper/电源模式跳线器/電源模式跳線器	15
	Table 2.4: PSON1	15
2.2.9	Micro SD	16
2.2.10	Internal USB2.0/内部 USB2.0	17
2.2.11	Micro USB	18
2.2.12	Reset & Recovery Button/重启 & 复原按钮/重啟 & 復原按鈕	19
2.2.13	MiniPCIe Slot /插槽	20
2.2.14	M.2 2280 Slot/插槽	21
2.2.15	M.2 3052 Slot/插槽	22
2.2.16	NANO SIM Slot/插槽	23
2.2.17	COM Port/端口/埠	24
	Table 2.5: COM Port/端口/埠	24
2.2.18	Terminal Port/终端端口/終端埠	26

Chapter 3 Installing

安装 安裝27

3.1	Bracket Installing/支架安装/支架安装	28
-----	------------------------------------	----

Chapter 1

General Introduction

概述

產品資訊

1.1 Introduction/ 产品简介 / 產品簡介

MIC-733 is pre-integrated with the NVIDIA® Jetson AGX Orin™, and is ideal for use in industrial AI applications. MIC-733 design includes 4 x Gigabit Ethernet LAN ports (Optional PoE support, IEEE 802.3af/at), 1 x HDMI video for display, 4ch-DI, 4ch-DO, 2 x RS-232/RS-422/RS-485 (Internal pin header reserved), 2 x external USB2.0, 4x external USB3.2, 1 x internal Micro USB for system recovery, 2 x mini-PCIE (Signal: PCIe+USB), 1 x M.2 2280 (PCIEx4 NVMe) and 1 x Micro SD card slot for storage device, 1 x M.2 3052 for 5G LTE wireless device, 1 xTPM (optional, slot reserved) and 2 x GMSL camera expansion slot (optional). Additionally, MIC-733 supports iDoor and iModules to provide more integration flexibility.

MIC-733 搭載 NVIDIA® Jetson AGX Orin™, 是边缘 AI 运算应用的理想选择。MIC-733 提供 4 个网络端口 (可选购升级支持 PoE 模块, IEEE 802.3af/at)、1 个 HDMI 用于连接影像输出、4ch-DI、4ch-DO、2 个 RS-232/RS-422/RS-485 (以 pin header 的形式预留于机器内部), 外部留有 2 个 USB2.0、4 个 USB3.2、内部则有 1 个 Micro USB 用于系统复原、2 个 mini-PCIE (讯号: PCIe+USB)、1 个 M.2 2280 (Signal: PCIEx4 NVMe) 以及 1 个 Micro SD 卡槽用于存储、1 个 M.2 3052 用于 5G LTE 无线装置、1 个 TPM (已 pin header, TPM 模块则可另外选购) 以及预留有 2ch GMSL 连接器 (GMSL 扩充卡需要另外选购)。另外, MIC-733 支持 iDoor 与 iModule 提供更多弹性的整合。

MIC-733 搭載 NVIDIA® Jetson AGX Orin™, 是邊緣 AI 運算應用的理想選擇。MIC-733 提供 4 個網路埠 (可選購升級支援 PoE 模組, IEEE 802.3af/at)、1 個 HDMI 用於連接影像輸出、4ch-DI、4ch-DO、2 個 RS-232/RS-422/RS-485 (以 pin header 的形式預留於機器內部)、外部留有 2 個 USB2.0、4 個 USB3.2、內部則有 1 個 Micro USB 用於系統復原、2 個 mini-PCIE (訊號: PCIe+USB)、1 個 M.2 2280 (Signal: PCIEx4 NVMe) 以及 1 個 Micro SD 卡槽用於存儲、1 個 M.2 3052 用於 5G LTE 無線裝置、1 個 TPM (已 pin header, TPM 模組則可另外選購) 以及預留有 2ch GMSL 連接器 (GMSL 擴充卡需要另外選購)。另外, MIC-733 支援 iDoor 與 iModule 提供更多彈性的整合。

1.2 Product Features/ 产品特性 / 產品特性

1.2.1 Key Features/ 主要特性

Processor System

- **Module:** Jetson AGX Orin
- **Memory:** 32GB/64GB LPDDR5
- **Storage:** 64GB eMMC 5.1

Ethernet

- 4 x 10/100/1000 Mbps (Optional PoE support, IEEE 802.3af/at)

Peripheral I/O

- 1 x HDMI video output
- External: 2 x USB 2.0, 4 x USB 3.2 Gen 2, Internal: 1 x USB 2.0
- 4ch-DI, 4ch-DO
- 2 x RS-232/RS-422/RS-485 (Pin header reserved)
- 2 x MiniPCIe (PCIex1+USB)
- 1 x OTG microUSB (Internal)
- 1 x iDoor & 1 x iModule slot
- 1 x Power Switch
- 1 x M.2 2280 (signal:PCIex4 NVMe)
- 1 x M.2 3052 (signal: USB)
- 1 x Micro SD
- 1 x TPM (Optional)
- 2 x NANO SIM
- 2ch-GMSL (Optional)

处理器系统

- **Module:** Jetson AGX Orin
- **Memory:** 32GB/64GB LPDDR5
- **Flash:** 64GB eMMC 5.1

网络:

- 4 x 10/100/1000 Mbps (Optional PoE support, IEEE 802.3af/at)

I/O 接口:

- 1 x HDMI 影像输出
- 外部: 2 x USB 2.0、4 x USB 3.2 Gen 2; 内部: 1 x USB 2.0
- 4ch-DI、4ch-DO
- 2 x RS-232/RS-422/RS-485 (以 Pin header 的形式预留)
- 2 x MiniPCIe (PCIex1+USB)
- 1 x OTG microUSB (内部)
- 1 x iDoor & 1 x iModule 扩充连接器
- 1 x 电源开关
- 1 x M.2 2280 (signal:PCIex4 NVMe)
- 1 x M.2 3052 (signal:USB)
- 1 x Micro SD
- 1 x TPM (选配)
- 2 x NANO SIM
- 2ch-GMSL (选配)

處理器系統

- **Module:** Jetson AGX Orin
- **Memory:** 32GB/64GB LPDDR5
- **Flash:** 64GB eMMC 5.1

網路:

- 4 x 10/100/1000 Mbps (Optional PoE support, IEEE 802.3af/at)

I/O 介面:

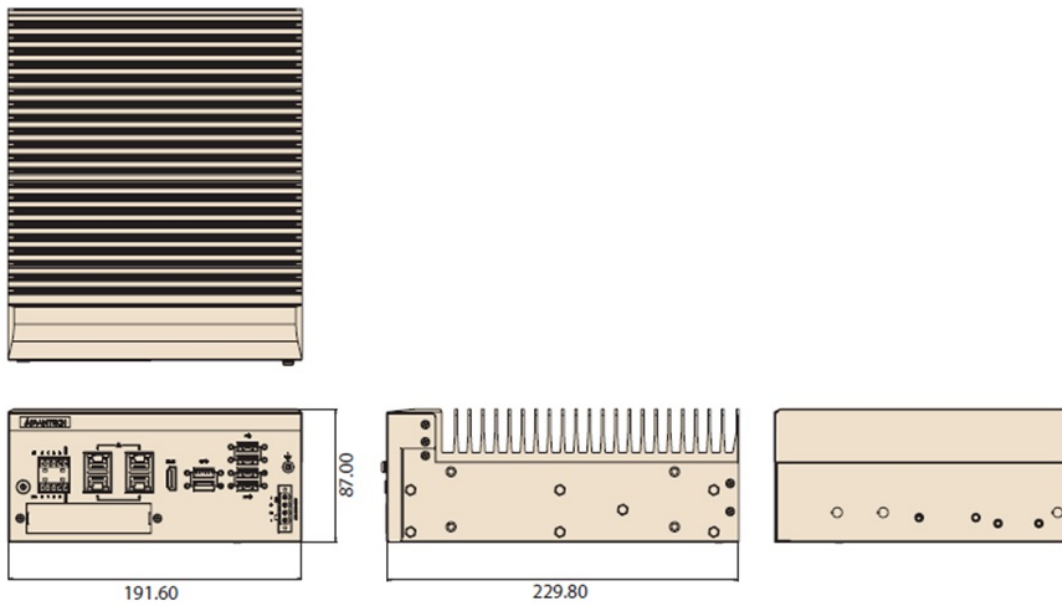
- 1 x HDMI 影像輸出
- 外部: 2 x USB 2.0, 4 x USB 3.2 Gen 2; 內部: 1 x USB 2.0
- 4ch-DI、4ch-DO
- 2 x RS-232/RS-422/RS-485 (以 Pin header 的形式預留)
- 2 x MiniPCIe (PCIex1+USB)
- 1 x OTG microUSB (內部)
- 1 x iDoor & 1 x iModule 連接器
- 1 x 電源開關
- 1 x M.2 2280 (signal:PCIex4 NVMe)
- 1 x M.2 3052 (signal:USB)
- 1 x Micro SD
- 1 x TPM(選配)
- 2 x NANO SIM
- 2ch-GMSL (選配)

1.3 Mechanical Specifications/ 机械规格 / 機械規格

- **Dimension:** 192 x 230 x 87 mm (7.56" x 9.06" x 3.43")
- **Reference Weight:** 4.5kg

- 尺寸: 192 x 230 x 87 mm (7.56" x 9.06" x 3.43")
- 参考重量: 4.5kg

- 尺寸: 192 x 230 x 87 mm (7.56" x 9.06" x 3.43")
- 参考重量: 4.5kg



1.4 Electrical Specifications/ 电源规格 / 電源規格

- **Power type:** AT/ATX, DC 9-36V
- **电源类型:** AT/ATX, DC 9-36V
- **電源類型:** AT/ATX, DC 9-36V

1.5 Environmental Specifications/ 环境规格 / 環境規格

- **Operating temperature:** 0 ~ +60° C (14 ~ 140° F)*
- **Operating humidity:** 95% @ 40° C (non-condensing)
- **Storage temperature:** -40 ~ 85° C (-40 ~ 185° F)
- **Storage humidity:** 60° C @ 95% RH Non-condensing

- 工作温度: 0 ~ +60° C (14 ~ 140° F)*
- 工作湿度: 95% @ 40° C (非凝結)
- 儲存温度: -40 ~ 85° C (-40 ~ 185° F)
- 儲存湿度: 60° C @ 95% RH, 非凝結

- 工作溫度: 0 ~ +60° C (14 ~ 140° F)*
- 工作濕度: 95% @ 40° C (非凝結)
- 儲存溫度: -40 ~ 85° C (-40 ~ 185° F)
- 儲存濕度: 60° C @ 95% RH, 非凝結

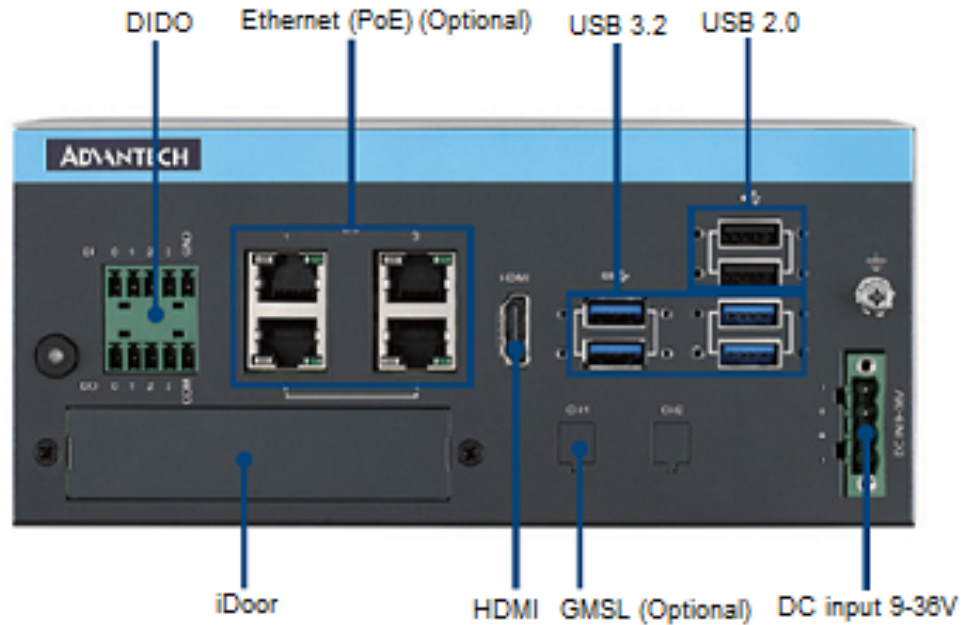
Chapter 2

H/W Installation

硬件安裝

硬體安裝

2.1 MIC-733 I/O Overview/I/O 概观 /I/O 概觀



2.2 Connectors/ 接口 / 介面

2.2.1 Power Button and Power Indicator/电源开关及指示灯/電源開關及指示燈

MIC-733 comes with a Power ON/OFF Button with LED indicators on the front side to show its on status (Green LED) and Off/Suspend status (RED LED). It also supports the dual function of Soft Power-On/Off (instant off or delay 4 seconds), and suspend.

MIC-733 前面板设有电源开/关按钮，其指示灯可指示系统开机状态（绿色 LED）和系统关机/挂起状态（红色 LED），支持软关机（长按 4 秒后关机）。

MIC-733 前面板設有電源開/關按鈕，其指示燈可指示系統開機狀態（綠色 LED）和系統關機/掛起狀態（紅色 LED），支援軟開關機（立刻關機或延遲 4 秒關機）。



2.2.2 4In-4Out DI/DO

MIC-733 comes with a 4In/4Out DI/DO port in front side of device.

MIC-733 在本机前面板提供了一组支持 4ch 输入 /4ch 输出的 DI/DO。

MIC-733 在本機前面板提供了一組支援 4ch 輸入 /4ch 輸出的 DI/DO。

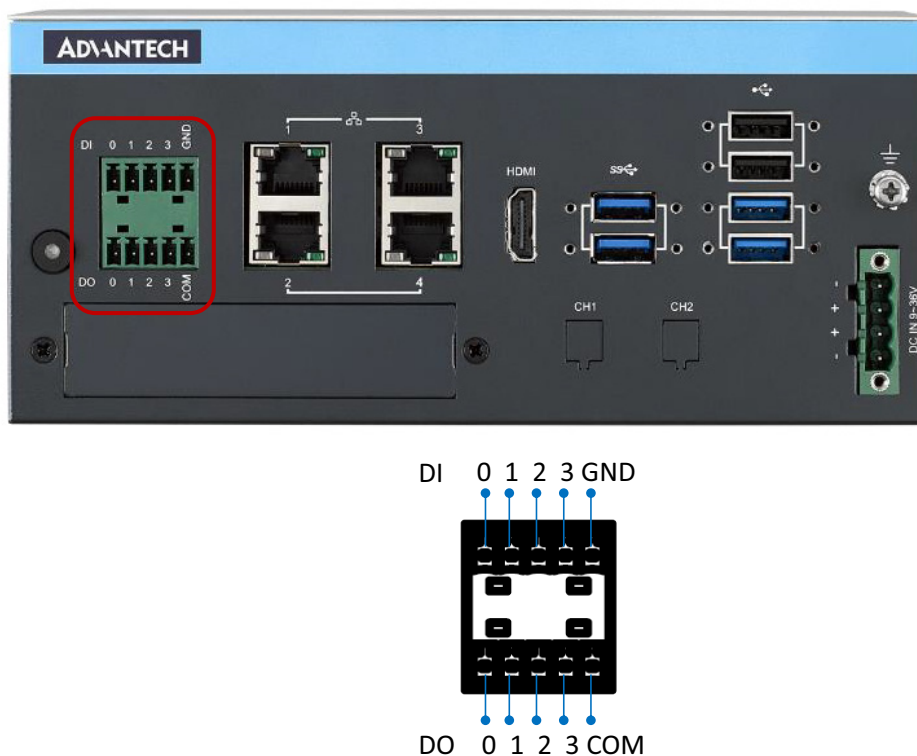


Table 2.1: Isolation Digital Input

Number of Input Channels	4
Optical Isolation	2500 V _{DC}
Input Voltage	<ul style="list-style-type: none"> ■ Dry contact: Logic1: Open Logic0: Close to ground ■ Wet contact: VIH(max.)=60 V_{DC} VIH(min.)= 5 V_{DC} VIL(max.)= 2 V_{DC}

Table 2.2: Isolation Digital Output

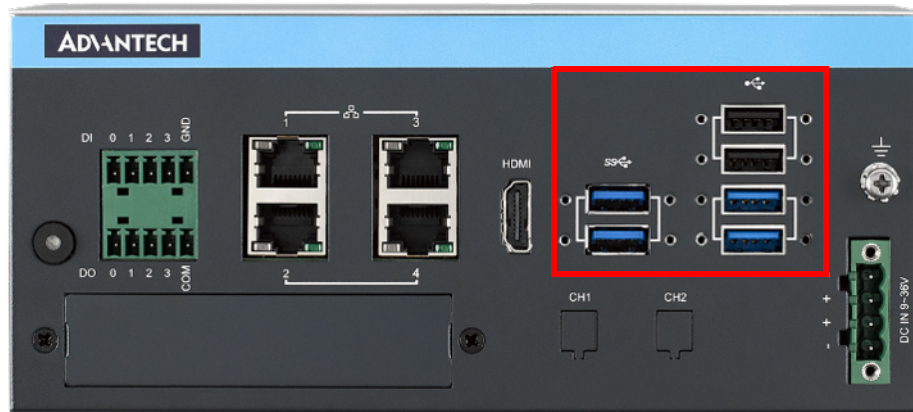
Number of Input Channels	4
Optical Isolation	2500 V _{DC}
Supply Voltage	Sink 40 V _{DC}
Sink Current	0.2A max./Channel

2.2.3 USB2.0 & USB3.0

MIC-733 provides two USB2.0 and four USB3.2 Gen3 in front panel.

MIC-730AI 在前面板上提供了 2 個 USB2.0 以及 4 個 USB3.2 Gen2。

MIC-730AI 在前面板上提供了 2 个 USB2.0 以及 4 个 USB3.2 Gen2。



2.2.4 Ethernet (LAN)/网络/網路

MIC-733 comes with one LAN Port in the front side of device. The Ethernet LAN port has two LEDs. The Green LED indicates activity; the other one Green-Amber LED indicates speed.

MIC-733 在本機前面板提供了兩組網路埠，其上方有兩個 LED 燈，綠色 LED 燈表示網路狀態，綠橘雙色燈表示網路速度。

MIC-733 在本機前面板提供了兩組網路埠，其上方有兩個 LED 燈，綠色 LED 燈表示網路狀態，綠橘雙色燈表示網路速度。

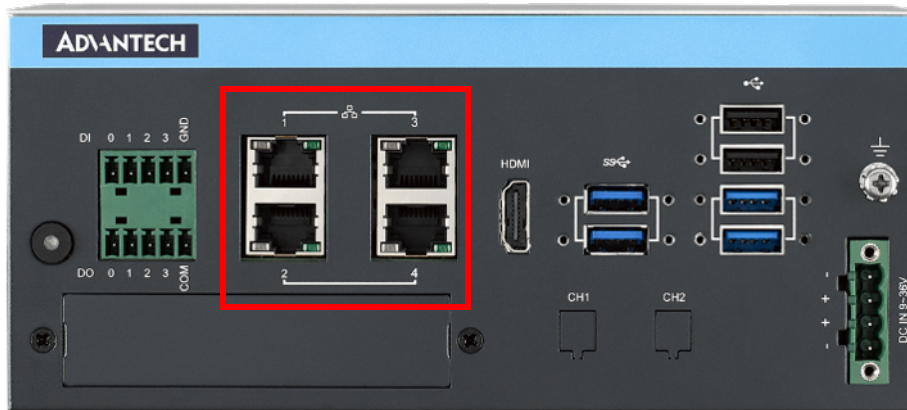


Table 2.3: Ethernet (LAN)/网络/網路

Green LED/绿灯/綠燈

OFF/不亮/不亮	ON/亮灯/亮燈	Blinking/闪烁/閃爍
LAN No connection 网络未连接 網路未連接	LAN Link 网络连接 網路連接	Activity on this port 数据传输中 資料傳輸中

Green-Amber LED/绿橘灯/綠橘燈

OFF/不亮/不亮	Green/绿灯/綠燈	Amber/橘灯/橘燈
Speed/速度/速度 10Mbps	Speed/速度/速度 1Gbps	Speed/速度/速度 100Mbps

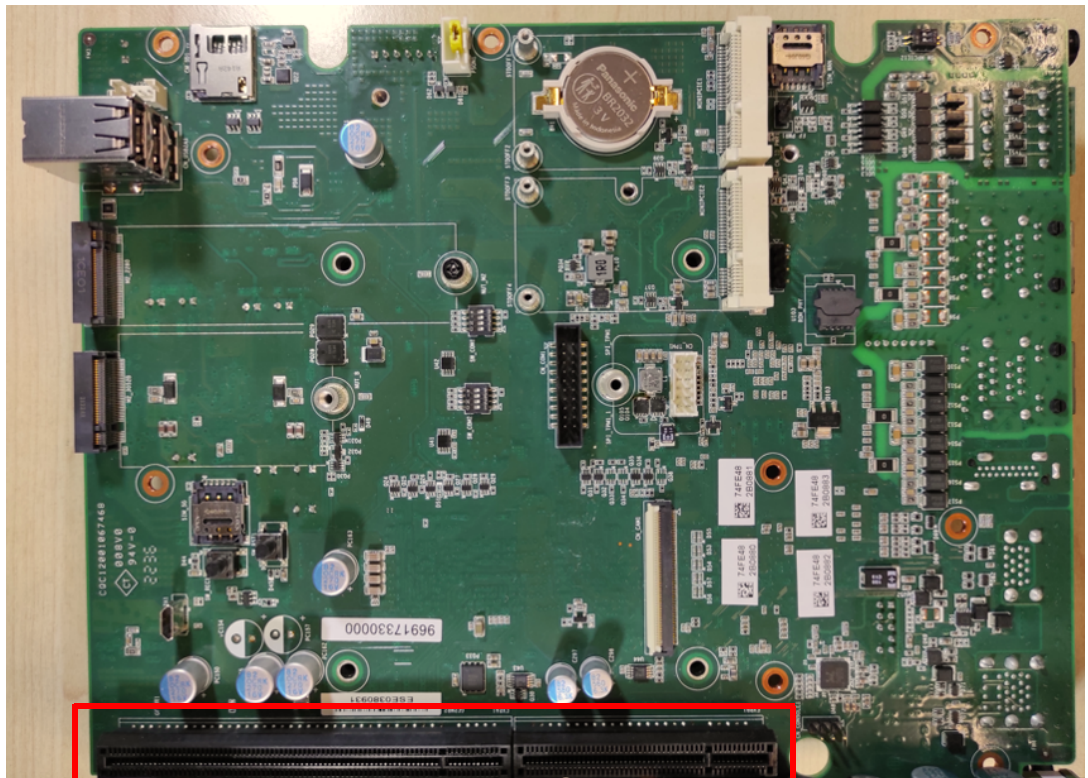
2.2.5 iModule Connector/iModule 连接器/iModule 连接器

MIC-733 provides one iModule connector which one can compatible with MIC-75M10* to expand one the PCIe8 card.

(Please fine more detail in Advantech i-Module website)

MIC-733 内部提供了一个连接 iModule 连接器可相容于 MIC-75M10* 并提供扩充 1 个PCIex8 卡片。

MIC-733 内部提供了一个连接 iModule 连接器可相容於 MIC-75M10* 並可提供擴充 1 個 PCIe8 卡片。



* iDoor on MIC-75M10 chassis is not compatible with MIC-733.

MIC-75M10 机箱上的 iDoor 不相容于 MIC-733。

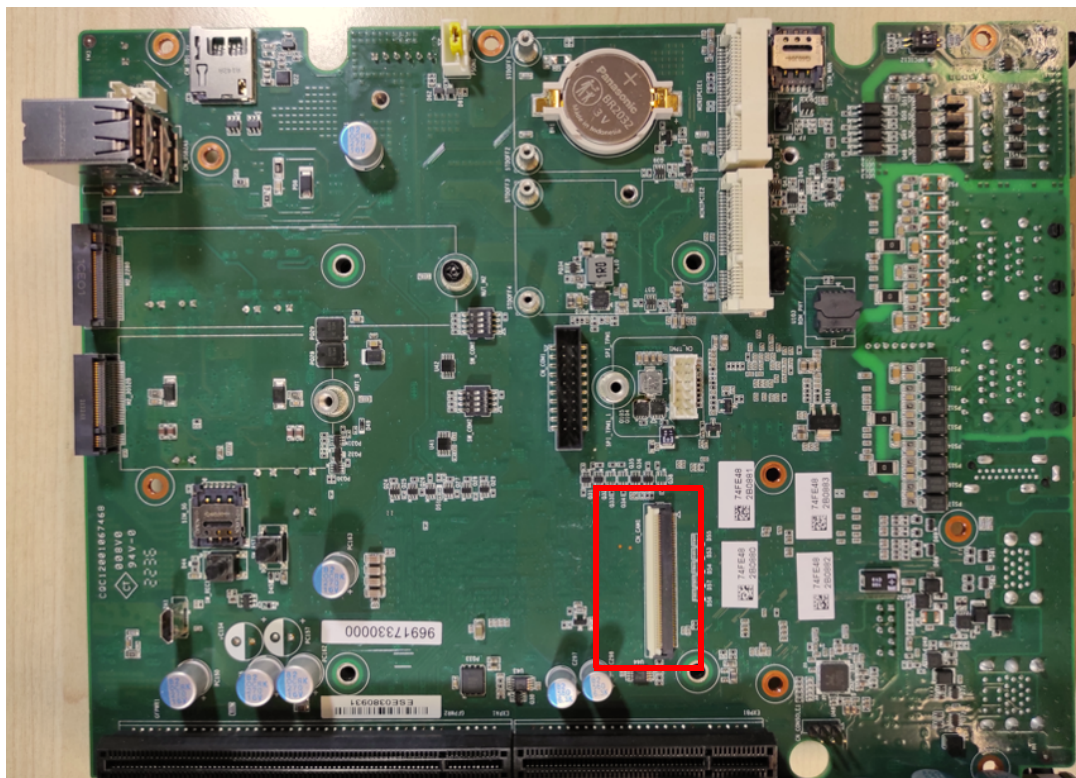
MIC-75M10 機箱上的 iDoor 不相容於 MIC-733。

2.2.6 GMSL Card Connector (GMSL Card is Optional Part)/GMSL 卡接口 (GMSL 卡可选) /GMSL 卡接口 (GMSL 卡可選)

MIC-733 provides 2ch GMSL camera expansion (GMSL card is optional part).

MIC-733 内部提供了 2ch GMSL 卡的接口，GMSL 卡需要另行采购。

MIC-733 内部提供了 2ch GMSL 卡的接口，GMSL 卡需要另行採購。

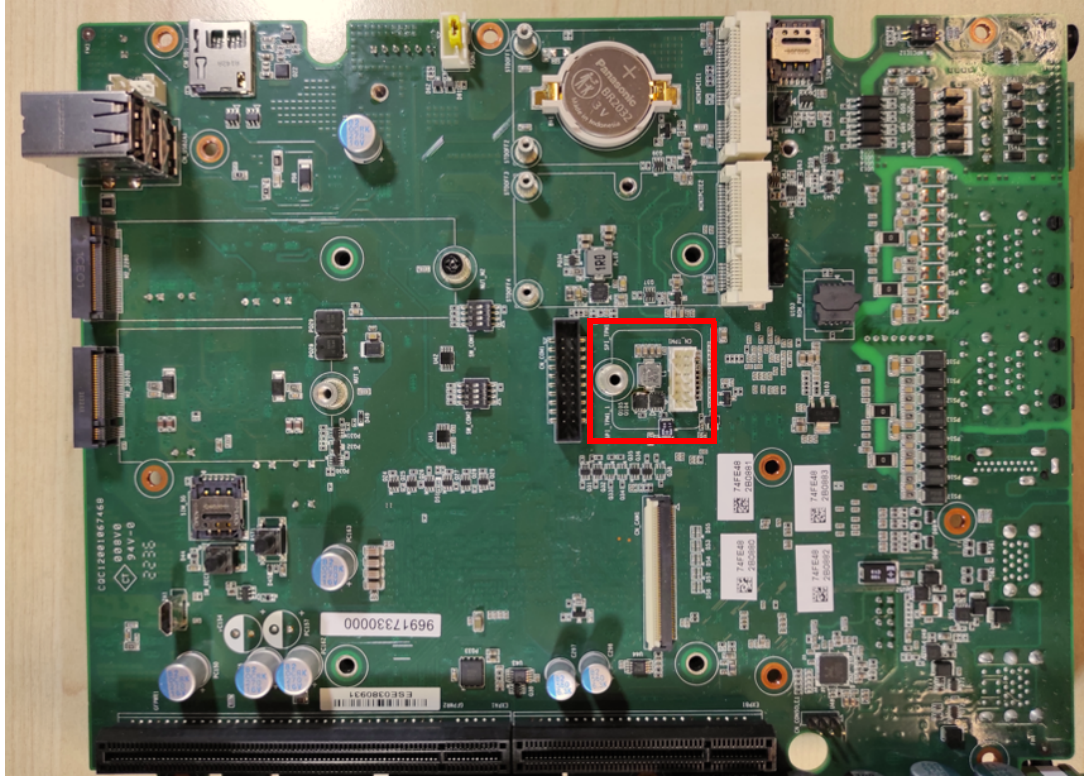


2.2.7 TPM Module Connector (TPM is Optional Part)/TPM 模块连接器 (TPM 可选) /TPM 模組连接器 (TPM 可選)

MIC-733 provides TPM module expansion (TPM module is optional part).

MIC-733 内部提供了一个连接 TPM 模块的连接器。(TPM 模块需要另行采购)。

MIC-733 内部提供了一個連接 TPM 模組的连接器。(TPM 模組需要另行採購)。



2.2.8 AT/ATX Power Mode Jumper/电源模式跳线器/電源模式跳線器

MIC-733 provides one AT/ATX jumper.

MIC-733 内部提供了一个 AT/ATX 跳线器。

MIC-733 内部提供了一个 AT/ATX 跳線器。

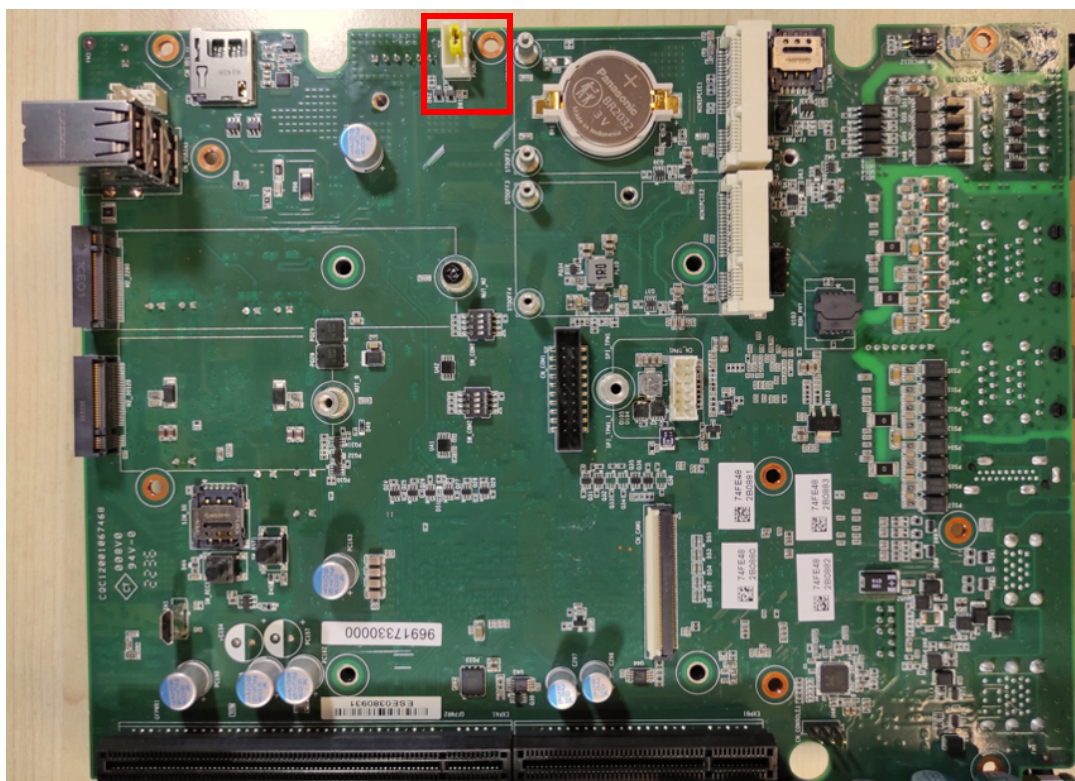


Table 2.4: PSON1

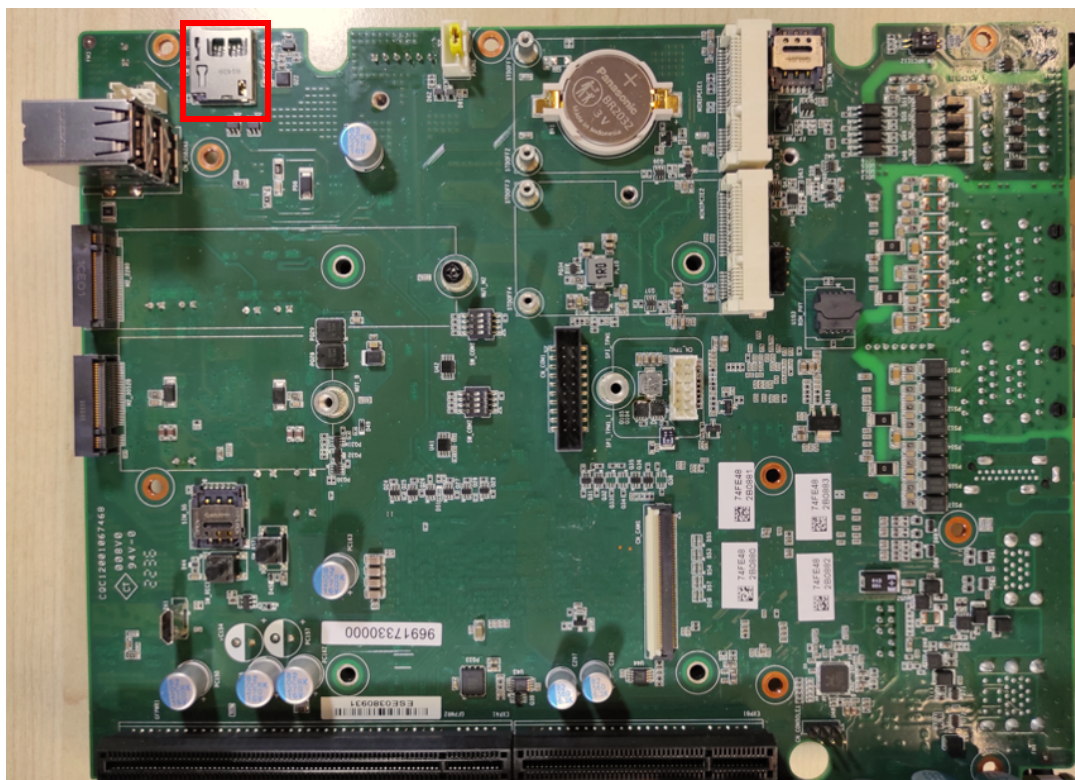
PIN	Power Mode
1-2	AT
2-3	ATX

2.2.9 Micro SD

MIC-733 provides one Micro SD card slot.

MIC-733 内部提供了一个 Micro SD 卡卡槽。

MIC-733 内部提供了一个 Micro SD 卡卡槽。

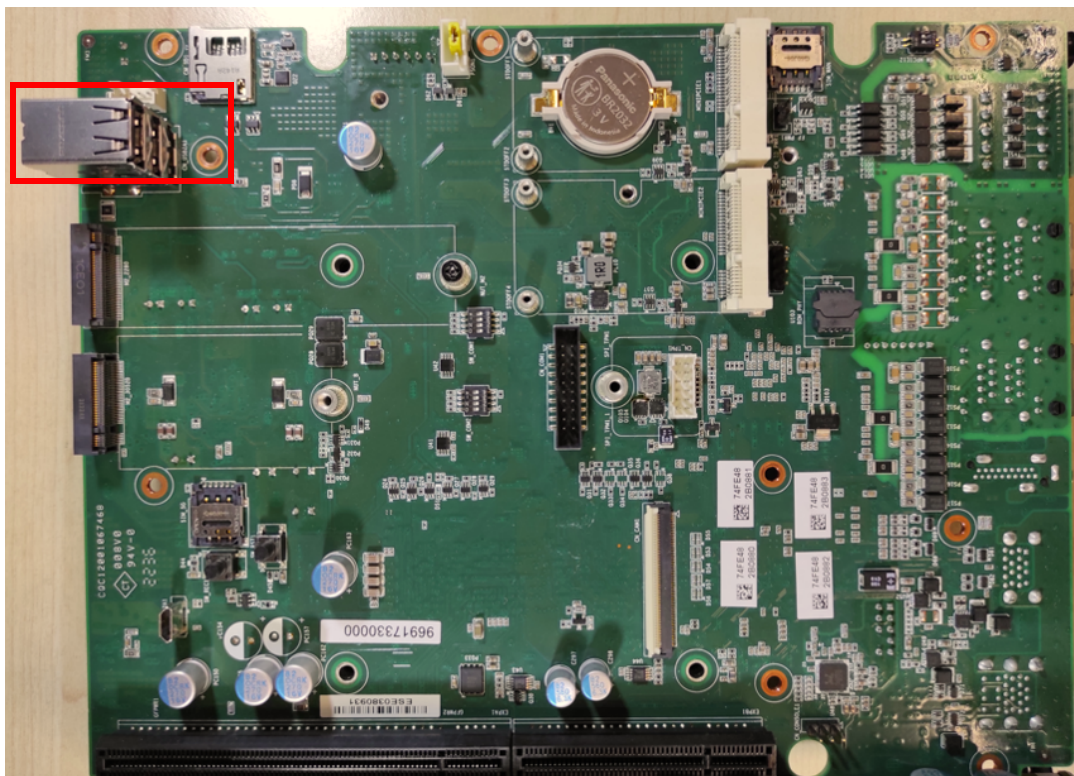


2.2.10 Internal USB2.0/内部 USB2.0

MIC-733 provides one USB2.0 internally for software license key. Only the upper one is available.

MIC-733 在本机内部提供一组 USB2.0 供软件密钥连接使用。只有上方端口可用。

MIC-733 在本機內部提供一組 USB2.0 供軟體金鑰埠使用。只有上方埠可用。

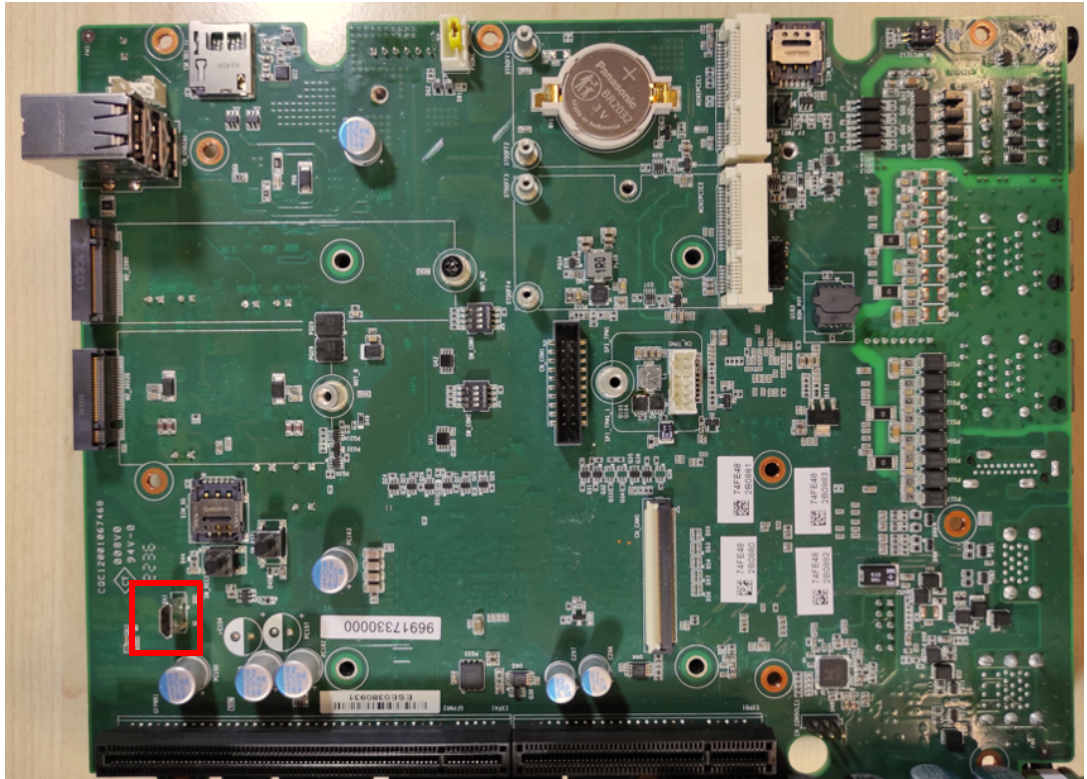


2.2.11 Micro USB

MIC-733 provides one Micro USB for system BSP recovery (OTG).

MIC-733 在本機內部提供一組 Micro USB 用於系統 BSP 復原。

MIC-733 在本機內部提供一組 Micro USB 用於系統 BSP 復原。

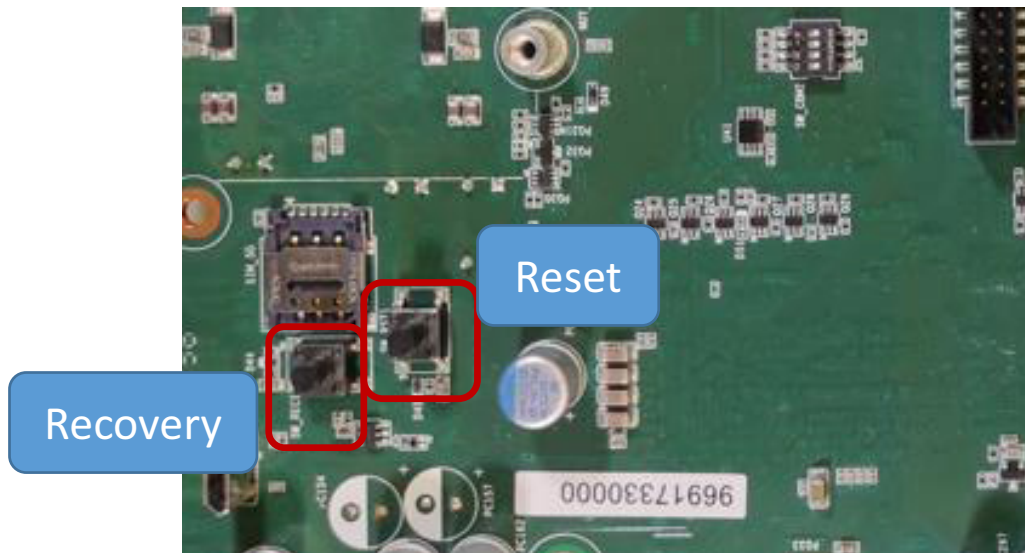


2.2.12 Reset & Recovery Button/重启 & 复原按钮/重啟 & 復原按钮

MIC-733 provides two buttons one is Rest and other one is Recovery which for system BSP recovery.

MIC-733 内部提供了 2 个按钮，分别是 Reset 及 Recovery，此两个按钮主要用于系统 BSP 复原使用。

MIC-733 内部提供了 2 個按钮，分别是 Reset 及 Recovery，此兩個按钮主要用于系統 BSP 復原使用。

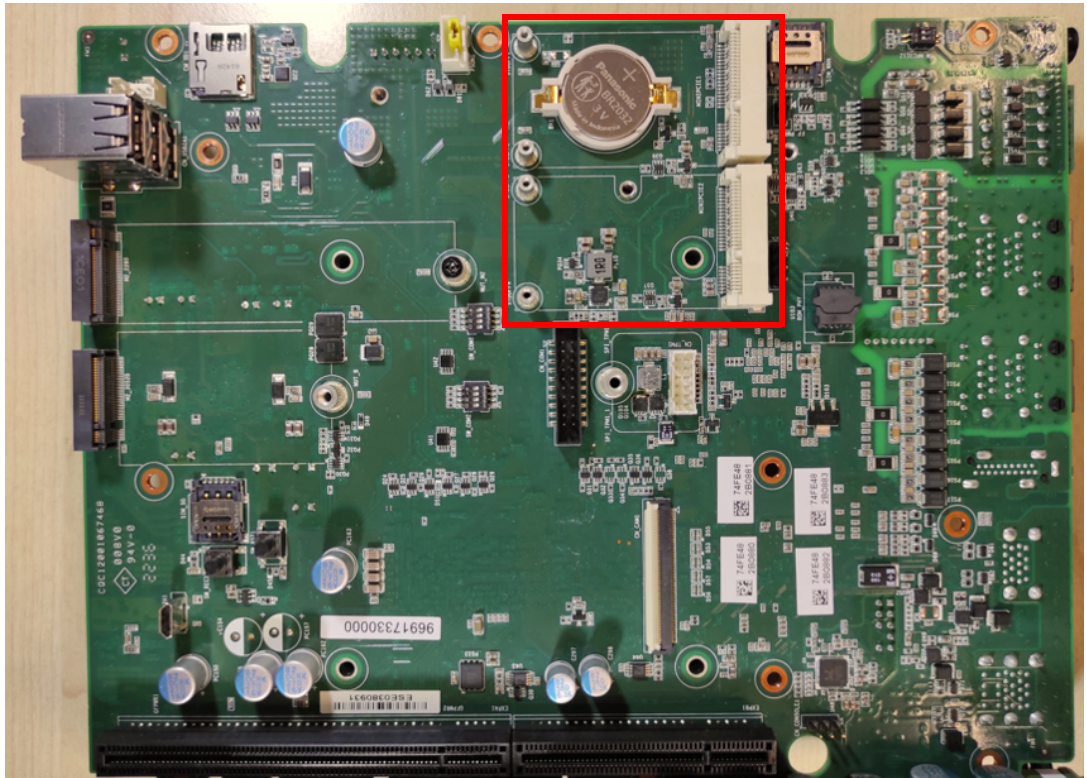


2.2.13 MiniPCle Slot /插槽

MIC-733 provides two MiniPCle slot, the signal is PCIe x 1 & USB2.0.

MIC-733 在本機內部提供了兩組 MiniPCle card 的擴展槽，此兩組擴展槽均支援 PCIe x1 & USB2.0 訊號。

MIC-733 在本機內部提供了兩組 MiniPCle card 的擴充槽，此兩組擴充槽均支援 PCIe x1 & USB2.0 訊號。

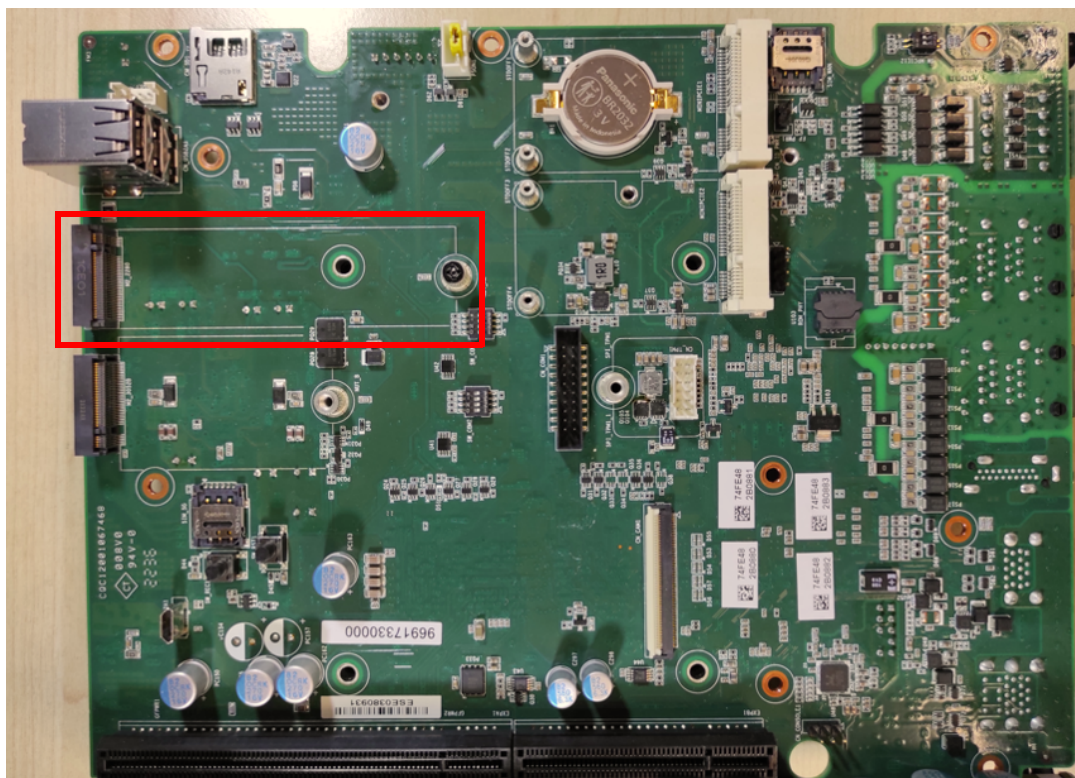


2.2.14 M.2 2280 Slot/插槽

MIC-733 provides one M.2 2280 slot which can support PCIe4 NVMe storage device.

MIC-733 在本机内部提供一个支援 PCIe4 NVMe M.2 2280 的卡槽。

MIC-733 在本機内部提供一个支援 PCIe4 NVMe M.2 2280 的卡槽。

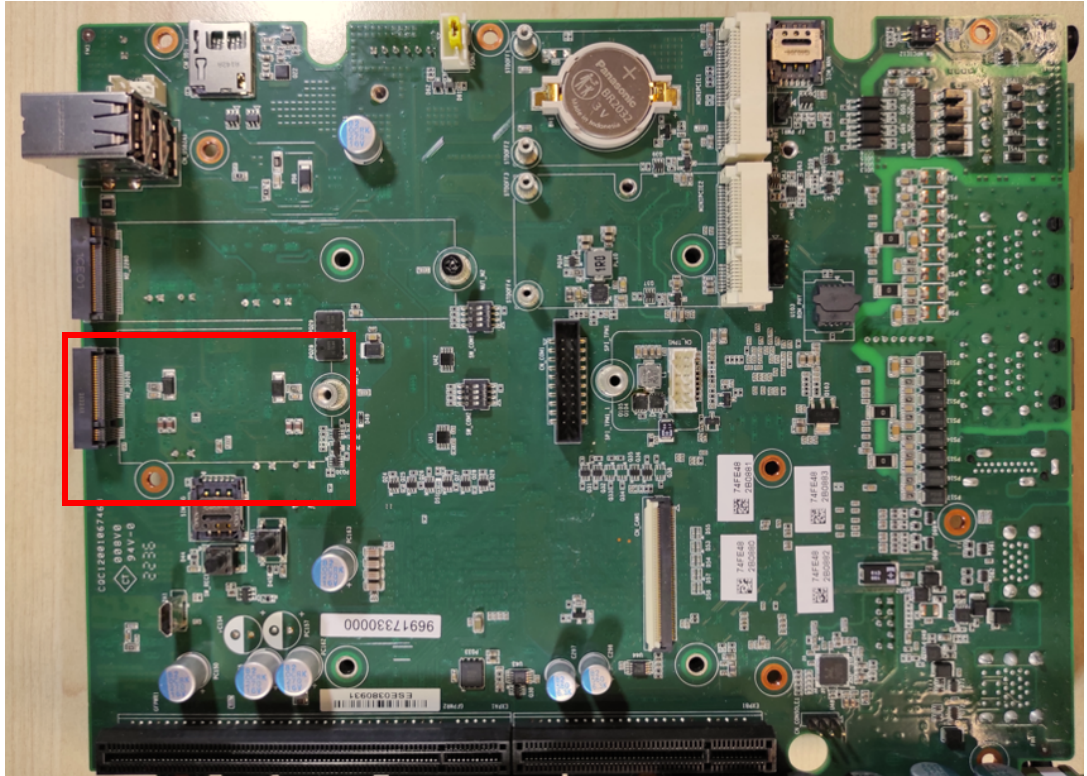


2.2.15 M.2 3052 Slot/插槽

MIC-733 provides one M.2 3052 slot which can support 5G LTE card, the signal is USB2.0.

MIC-733 在本機內部提供一個支援 5G LTE 的 M.2 3052 卡槽，其支援訊號為 USB2.0。

MIC-733 在本機內部提供一個支援 5G LTE 的 M.2 3052 卡槽，其支持讯号为 USB2.0。

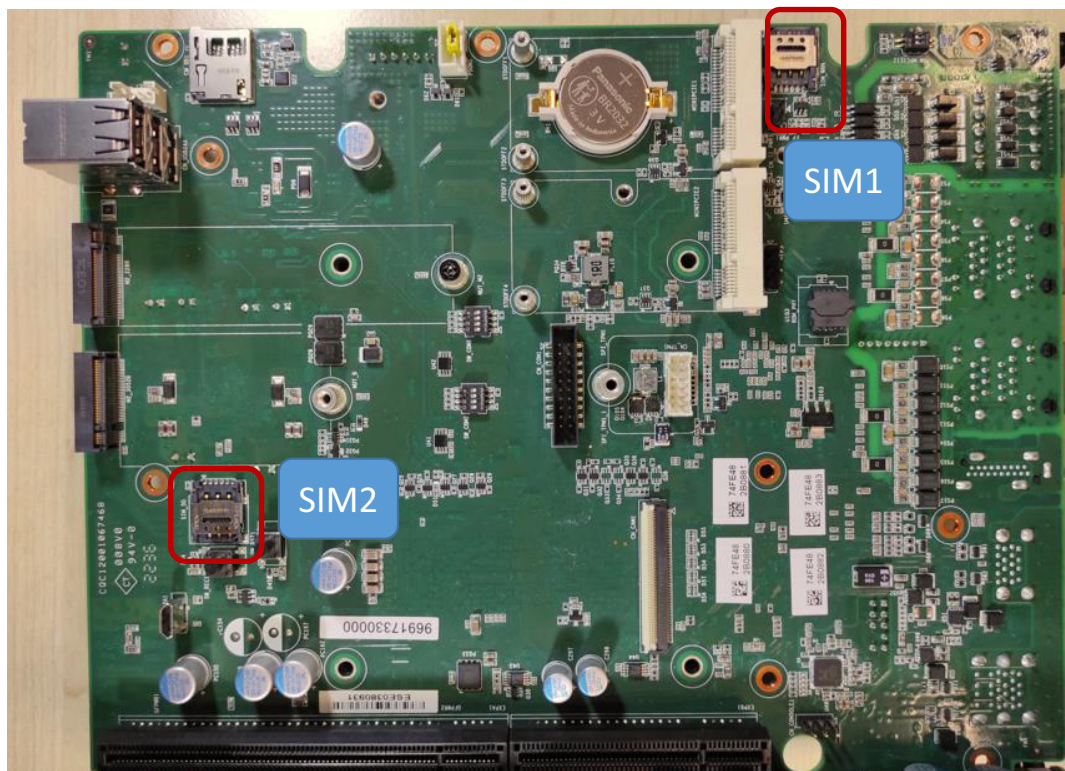


2.2.16 NANO SIM Slot/插槽

MIC-733 provides two NANO SIM, SIM1 for MiniPCle slot and SIM2 for M.2 3052 (5G LTE) slot

MIC-733 在本机内部提供两个 NANO SIM 卡槽，其中 SIM1 提供与 MiniPCle slot 连接使用，而 SIM2 则提供给 M.2 3052 (5G LTE) 使用。

MIC-733 在本機內部提供兩個 NANO SIM 卡槽，其中 SIM1 提供與 MiniPCle slot 連接使用，而 SIM2 則提供給 M.2 3052 (5G LTE) 使用。



2.2.17 COM Port/端口/埠

MIC-733 provides 2pcs terminal port internally for RS-232/RS-422/RS-485 usage.

MIC-733 在本机内部提供 2 组 COM 端口供 RS-232/RS-422/RS-485 使用。

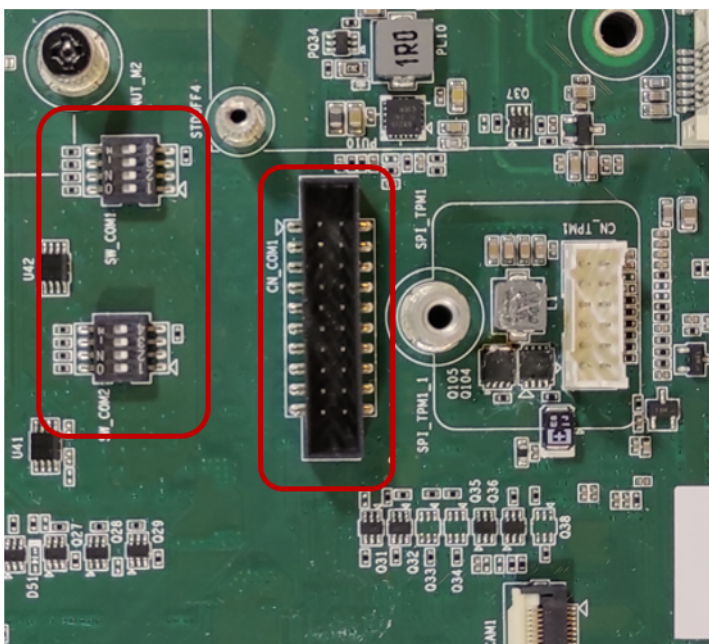
MIC-733 在本機內部提供 2 組 COM 埠供 RS-232/RS-422/RS-485 使用。

Table 2.5: COM Port/端口/埠

Pin1	Pin2	Mode
OFF	OFF	RS-232
ON	OFF	RS-422
ON	OFF	RS-422
ON	OFF	RS-422
ON	OFF	RS-422
ON	ON	RS-485
ON	ON	RS-485
ON	ON	RS-485
ON	ON	RS-485

Pin3	Receiver Termination
N/A	N/A
OFF	Disable
OFF	Disable
ON	Enable
ON	Enable
OFF	Disable
OFF	Disable
ON	Enable
ON	Enable

Pin4	Direction
N/A	N/A
OFF	Invert RTS polarity
ON	Bypass RTS polarity
OFF	Invert RTS polarity
ON	Bypass RTS polarity
OFF	Invert RTS polarity
ON	Bypass RTS polarity
OFF	Invert RTS polarity
ON	Bypass RTS polarity

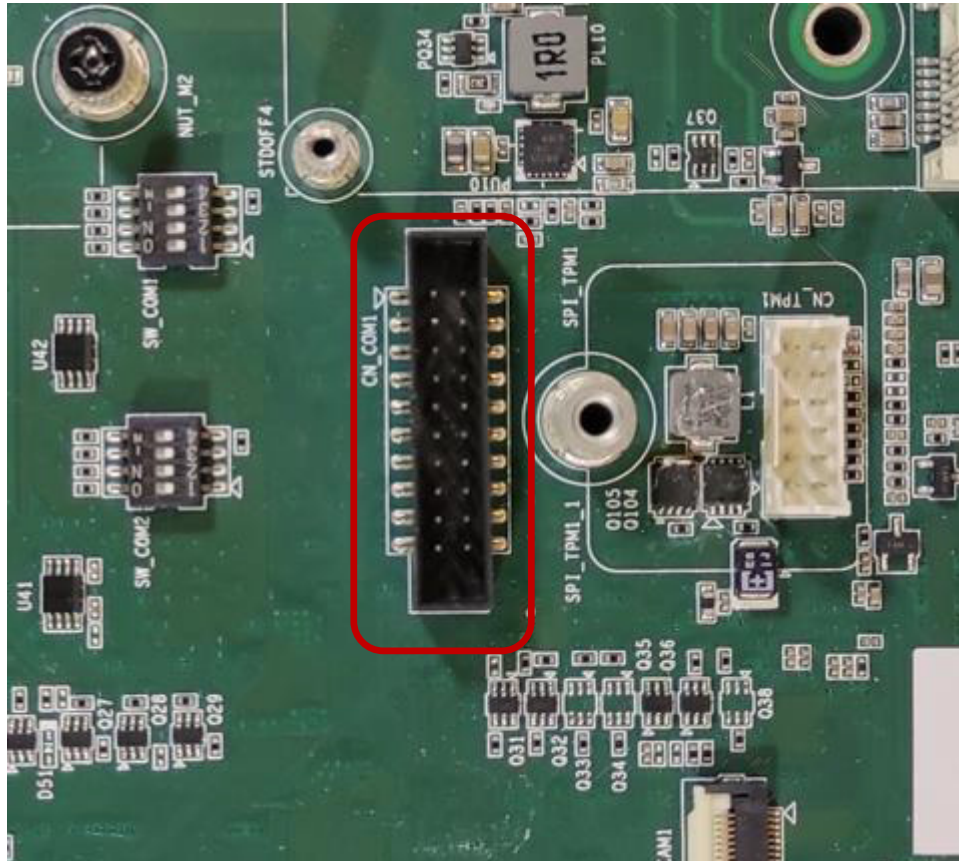


2.2.18 Terminal Port/终端端口/终端埠

MIC-733 provides one terminal port internally for entering terminal mode.

MIC-733 在本机内部提供 1 组终端机端口供进入终端机模式使用。

MIC-733在本機內部提供 1 組終端埠供進入安裝終端模式使用。

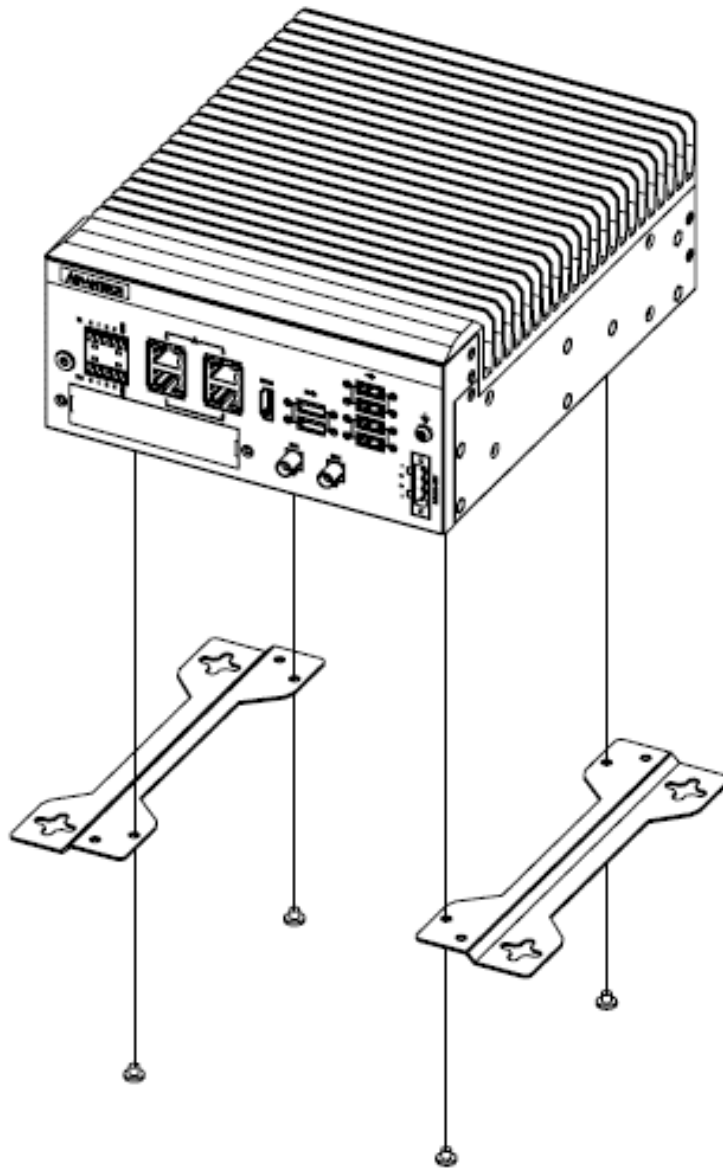


Chapter 3

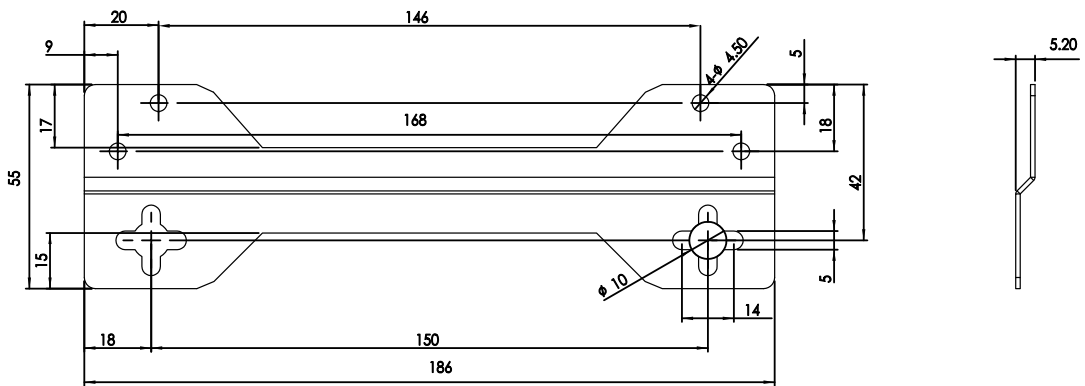
Installing

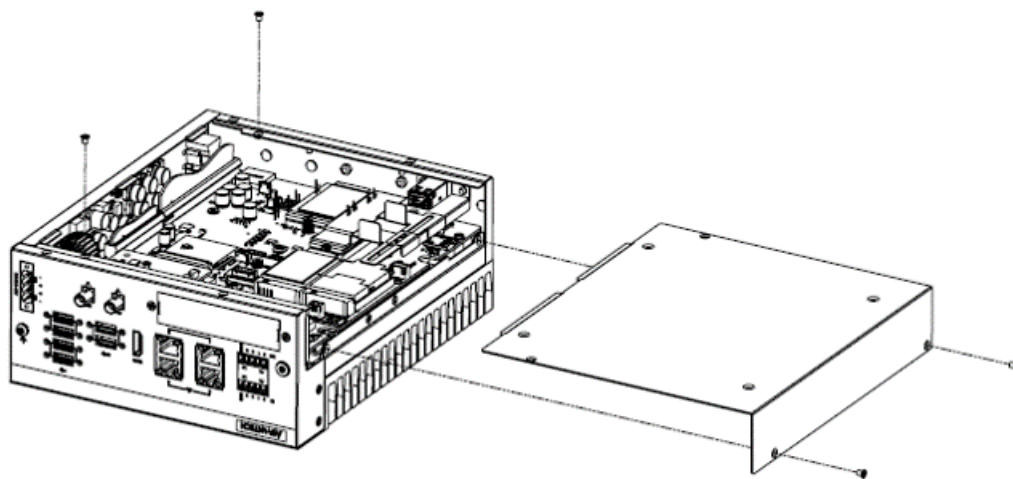
安裝
安裝

3.1 Bracket Installing/支架安装/支架安裝



1930007259-01 *4pcs





1930007979 * 4pcs

限用物質含有情況標示聲明書

Declaration of the Presence Condition of the Restricted Substances Marking

設備名稱：電腦 Equipment name		型號（型式）：MIC-733-A05A1 Type designation (Type): MIC-733-AO5A1				
單元 Unit	限用物質及其化學符號 Restricted substances and its chemical symbols					
	鉛 Lead (Pb)	汞 Mercury (Hg)	鎘 Cadmium (Cd)	六價鉻 Hexavalent chromium (Cr ⁺⁶)	多溴聯苯 Polybrominated biphenyls (PBB)	多溴二苯醚 Polybrominated diphenyl ethers (PBDE)
電路板		○	○	○	○	○
內外殼 （外殼、內部 框架 … 等）	○	○	○	○	○	○
其它固定組件 （螺絲、夾 具、卡榫）	—	○	○	○	○	○
配件 （滑鼠、鍵 盤、電源線、 排線、傳輸 線、網路線 … 等）	○	○	○	○	○	○
嵌入式系統模 組	—	○	○	○	○	○
<p>備考 1. “超出 0.1 wt %” 及 “超出 0.01 wt %” 係指限用物質之百分比含量超出百分比含量基準值 Note 1: “Exceeding 0.1 wt %” and “exceeding 0.01 wt %” indicate that the percentage content of the restricted substance exceeds the reference percentage value of presence condition.</p> <p>備考 2. “○” 係指該項限用物質之百分比含量未超出百分比含量基準值。 Note 2: “○” indicates that the percentage content of the restricted substance does not exceed the percentage of reference value of presence.</p> <p>備考 3. “—” 係指該項限用物質為排除項目。 Note 3: The “—” indicates that the restricted substance corresponds to the exemption.</p>						

MIC-733 系列型號

MIC-733-AO5A1	MIC733AO2301-T	MIC733AO2401-T	MIC733AO2501-T	MIC733AO2601-T	MIC733AO2701-T
MIC-733-AO6A1	MIC733AO2302-T	MIC733AO2402-T	MIC733AO2502-T	MIC733AO2602-T	MIC733AO2702-T
MIC-733-AO5A2	MIC733AO2303-T	MIC733AO2403-T	MIC733AO2503-T	MIC733AO2603-T	MIC733AO2703-T
MIC-733-AO6A2	MIC733AO2304-T	MIC733AO2404-T	MIC733AO2504-T	MIC733AO2604-T	MIC733AO2704-T
MIC-733-AO5A3	MIC733AO2305-T	MIC733AO2405-T	MIC733AO2505-T	MIC733AO2605-T	MIC733AO2705-T
MIC-733-AO6A3	MIC733AO2306-T	MIC733AO2406-T	MIC733AO2506-T	MIC733AO2606-T	MIC733AO2706-T
MIC-733-AO5B1	MIC733AO2307-T	MIC733AO2407-T	MIC733AO2507-T	MIC733AO2607-T	MIC733AO2707-T
MIC-733-AO6B1	MIC733AO2308-T	MIC733AO2408-T	MIC733AO2508-T	MIC733AO2608-T	MIC733AO2708-T
MIC-733-AO5B2	MIC733AO2309-T	MIC733AO2409-T	MIC733AO2509-T	MIC733AO2609-T	MIC733AO2709-T
MIC-733-AO6B2	MIC733AO2310-T	MIC733AO2410-T	MIC733AO2510-T	MIC733AO2610-T	MIC733AO2710-T
MIC-733-AO5B3					
MIC-733-AO6B3					
MIC-733-AO5C1					
MIC-733-AO6C1					
MIC-733-AO5C2					
MIC-733-AO6C2					
MIC-733-AO5C3					
MIC-733-AO6C3					
MIC733AO					

www.advantech.com

Please verify specifications before quoting. This guide is intended for reference purposes only.

All product specifications are subject to change without notice.

No part of this publication may be reproduced in any form or by any means, electronic, photocopying, recording or otherwise, without prior written permission of the publisher.

All brand and product names are trademarks or registered trademarks of their respective companies.

© Advantech Co., Ltd. 2023

www.advantech.com.cn

使用前请检查核实产品的规格。本手册仅作为参考。

产品规格如有变更，恕不另行通知。

未经研华公司书面许可，本手册中的所有内容不得通过任何途径以任何形式复制、翻印、翻译或者传输。

所有其他产品名或商标均为各自所属方的财产。

© 研华公司 2023

www.advantech.tw

使用前請檢查核實產品的規格。本手冊僅作為參考。

產品規格如有變更，恕不另行通知。

未經研華公司書面許可，本手冊中的所有內容不得通過任何途徑以任何形式複製、翻印、翻譯或者傳輸。

所有其他產品名或商標均為各自所屬方的財產。

© 研華公司 2023